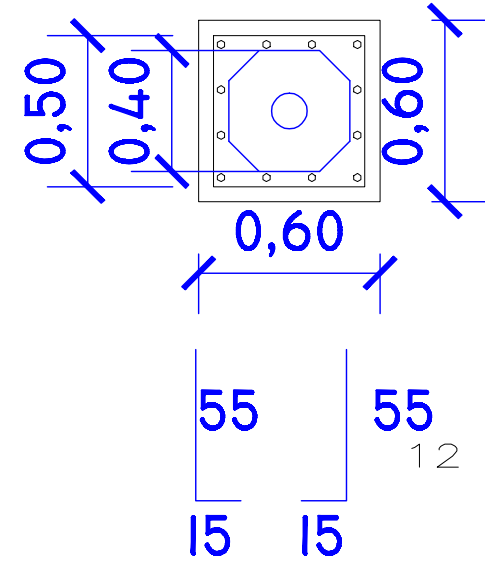
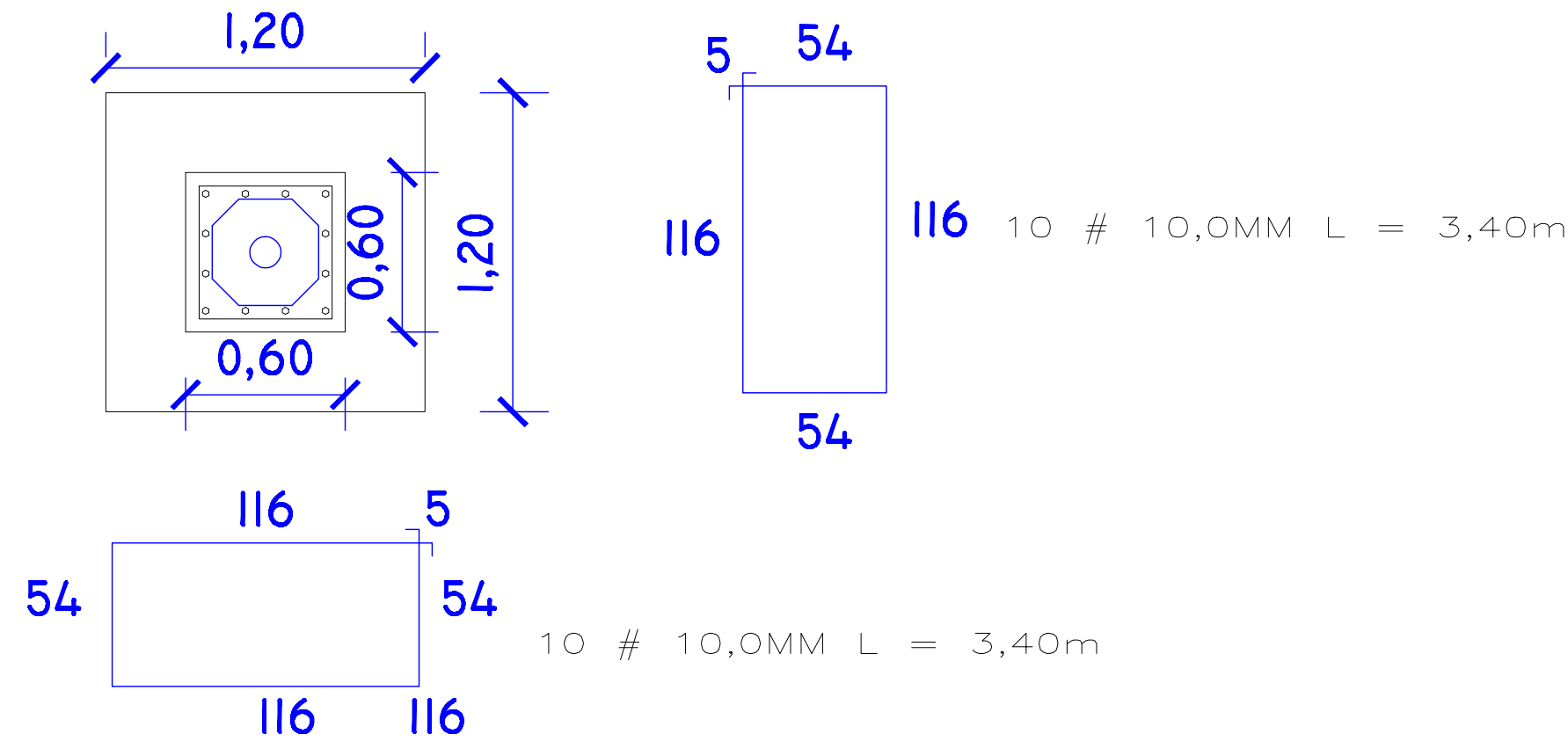


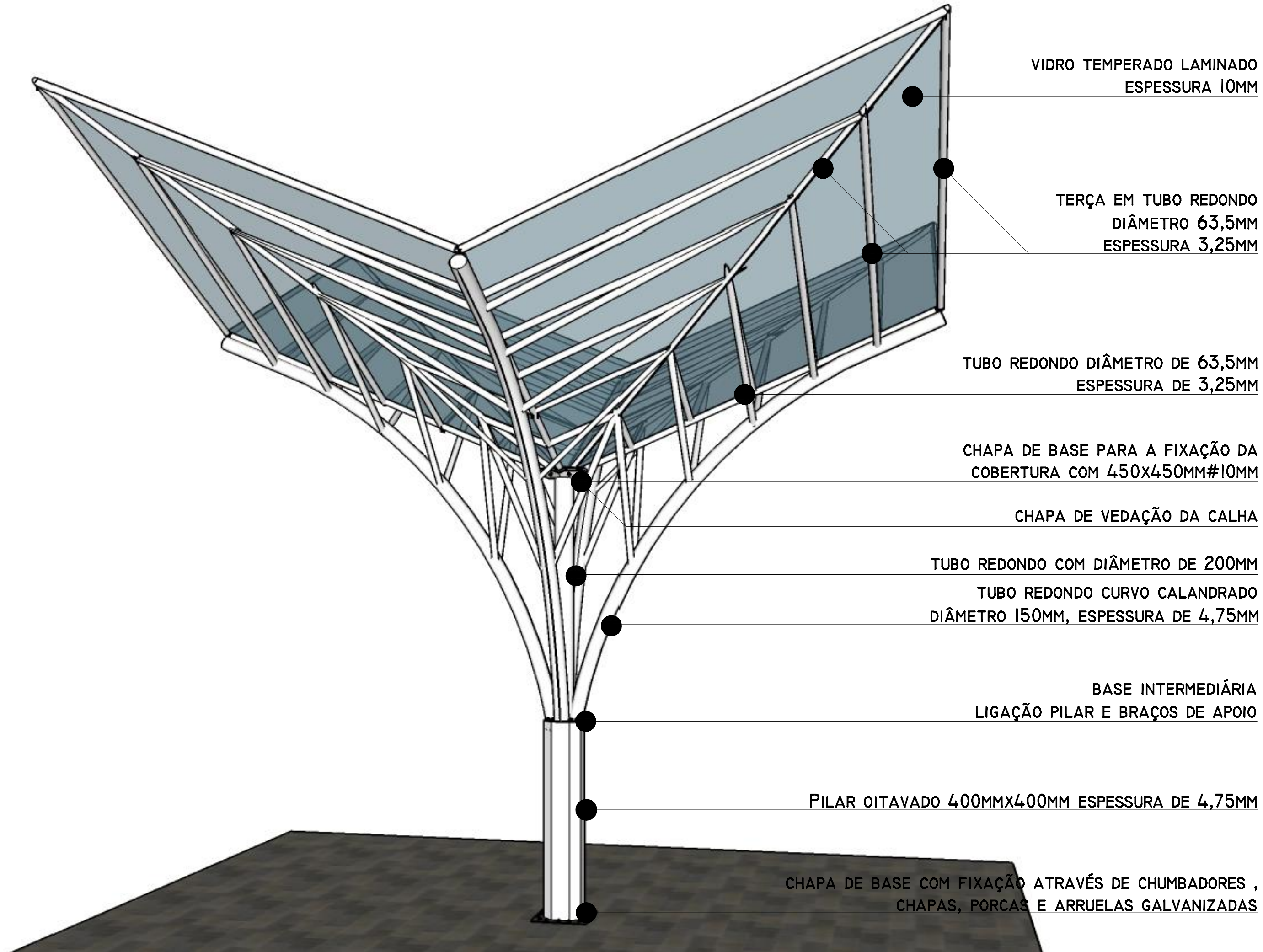
CHUMBADORES



SAPATAS



FUNDAÇÕES
ESCALA 1 : 25



CARIMBOS:

DESCRIÇÃO:
COBERTURA DA PRAÇA CENTRAL DE SÃO DOMINGOS DO SUL - RS

ASSINATURAS:

PROPRIETÁRIO:
PREFEITURA MUNICIPAL DE
SÃO DOMINGOS DO SUL

ENGENHEIRO CIVIL:
MARCELO PERIN ZARPELON
CREA SC 140999-8

DESCRIÇÃO:
3D E DETALHES DA ESTRUTURA

FOLHA:

ÁREA:
520,19M²

ESCALA:
-

DATA:
AGOSTO DE 2017

4/5